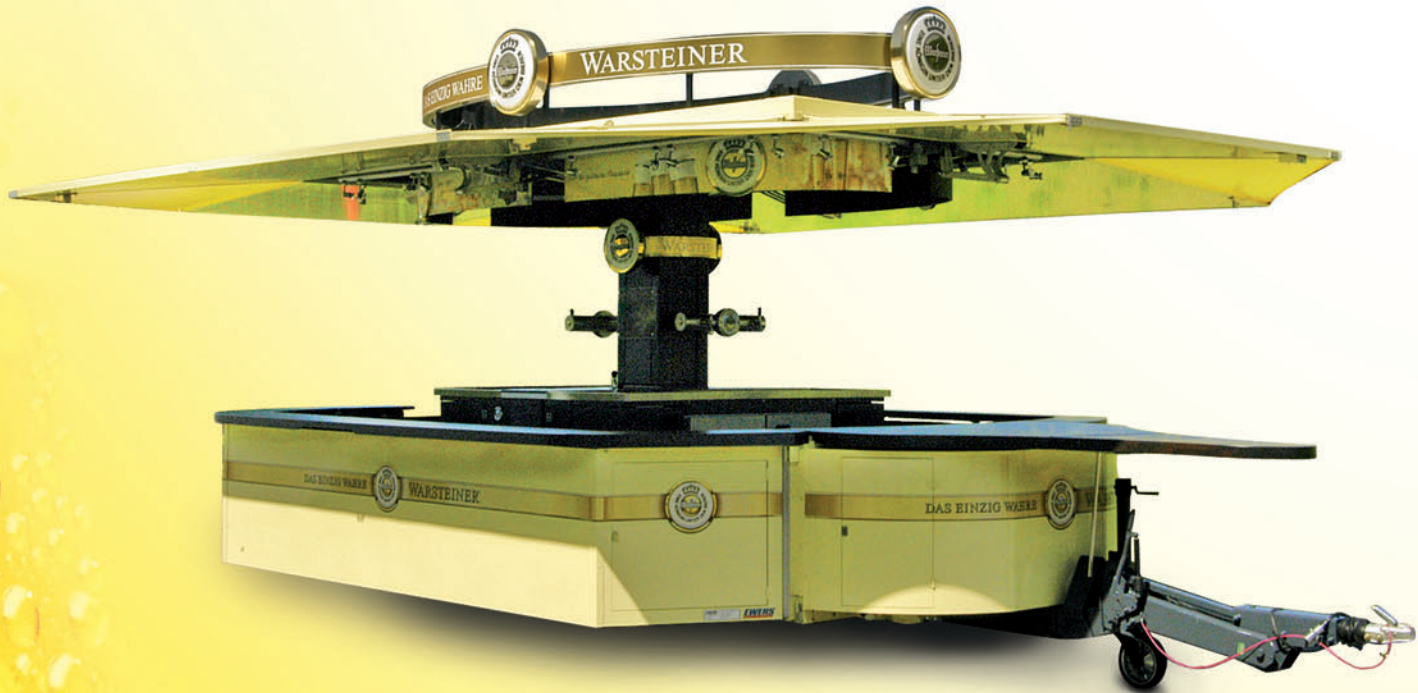


WARSTEINER Zapfanhänger „Trend T46“



Allgemeine Beschreibung

Der Zapfanhänger „Trend“ ist gekennzeichnet durch folgende Details:

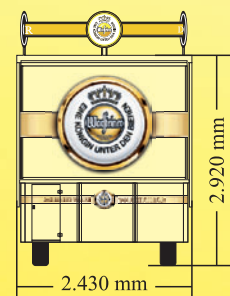
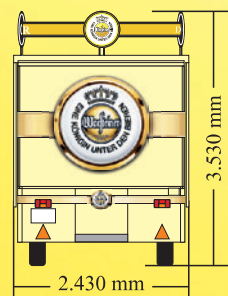
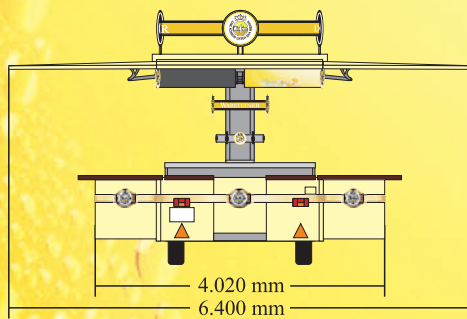
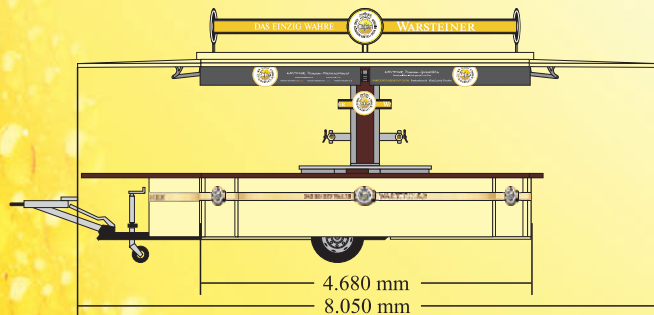
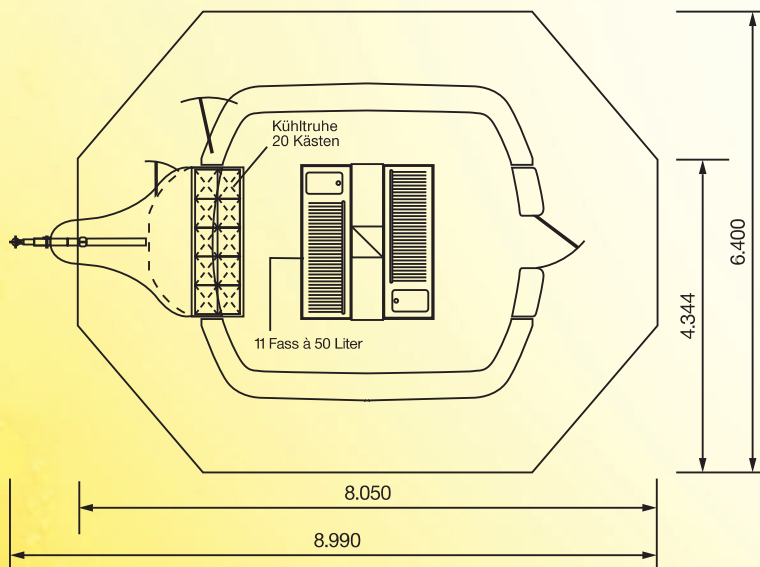
- Zentraler Zapfthekenblock mit 2 gegenüberliegenden Zapfstellen mit insgesamt 4 Leitungen
- Geräumiger Zapfraum
- Große Dachklappen, die den Gästen bei Sonne und Regen Schutz gewähren
- Auch halbseitig geschlossen einsetzbar, ohne dass die Zapftheke beeinträchtigt wird
- Geräumige Kühlzelle unter der Theke
- Große Kühltruhe für Mixgetränke
- Die Nutzung ist mit 3-6 Personen Bedienungspersonal optimal
- Der Zapfanhänger verfügt über ein absenkbares Fahrgestell
- Zapfraum mit freier Sicht ohne einschränkende Verstreben

DAS EINZIG WAHRE



WARSTEINER®

WARSTEINER Zapfanhänger „Trend“ – Technische Daten



Artikelnummer

Art.-Nr.: 1807

Abmessungen – Transportzustand

Länge inkl. Zugdeichsel	7.300 mm
Breite	2.430 mm
Höhe	3.530 mm

Abmessungen – Verkaufseinsatz geöffnet

Zapf- und Verkaufsraum (LxB)	3.900 x 3.600 mm
Dachspannweite (LxB)	8.050 x 6.400 mm
Umlaufende Thekenlänge	17.500 mm
Innenhöhe	2.460 mm
Bodenhöhe Fahrstellung	505 mm
Bodenhöhe abgesenkt	305 mm

Lagervolumen

11 x 50l Keg - Kühlzelle unter der Theke

20 Kisten - Kühltruhe

Ausstattung

Auflaufbremse

25 m Elektrokabel

13 m Wasserzulaufschlauch mit
1/2 Zoll-Karabiner-Anschluss

16 m Wasserablaufschlauch mit
3/4 Zoll-Karabiner-Anschluss

2 Spülboys und 4 Keg-Köpfe

Gewichte

zulässiges Gesamtgewicht 3.150 kg

Nutzlast keine, d.h. Zapfanhänger
muss vor Ort bestückt werden

Voraussetzungen

Stromanschluss 230 V, 16 Ampère

Frisch- und Abwasseranschluss

DAS EINZIG WAHRE



WARSTEINER®